

Starrer Bogenausbau

Bögen B 5,4 bis B 20,2

DIN
21 531
Teil 1

Arch supports; Arches B 5,4 to B 20,2

Ersatz für Ausgabe 04.68

Maße in mm

1 Anwendungsbereich

Diese Norm gilt für mehrteilige Gruben- und Tunnelausbaubögen von B 5,4 bis B 20,2 aus GT-Profilen nach DIN 21 541. Die Teile der Ausbaubögen werden mit Klammerlaschen nach DIN 21 542 Teil 2 verbunden.

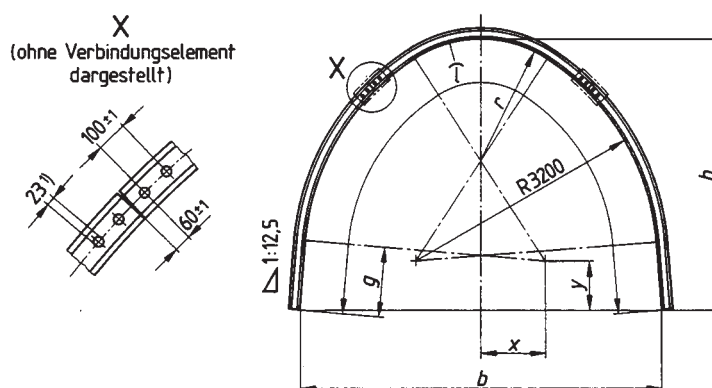
2 Maße, Bezeichnung

Bild 1. Starrer Bogen in dreiteiliger Ausführung

Bezeichnung eines Bogens B 13,7 aus Profil GI 120 in dreiteiliger Ausführung (3) aus 31 Mn 4 vergütet (V):

Bogen DIN 21 531 – B 13,7 × 120 × 3 – 31 Mn 4 V

Tabelle 1. Bogen in mehrteiliger Ausführung

Kurzzeichen ²⁾	Ausführung			Sohlenbreite ³⁾ b ±1,25%	Gesamthöhe ³⁾ h ±1,25%	Länge der geraden Enden g	Halbmesser r	x	y	Ausbruchquerschnitt ⁴⁾ m ² ≈
	zweiteilig	dreiteilig	vierteilig							
B 5,4	×			2900	2350	493	1200	1779	236	7
B 6,1	×			3050	2500	512		1706	256	7,8
B 6,8●	×			3250	2650	515		1606	258	8,6
B 7,6	×			3450	2800	543		1508	286	9,4
B 8,4●	×	×		3650	2950	591		1412	334	10,3
B 8,7	×	×		3770	3025	604		1353	347	10,7
B 9,4	×	×		3900	3100	629		1290	372	11,4
B 9,8	×	×		4050	3175	638		1216	381	11,9
B 10,6●	×	×		4200	3250	666		1143	409	12,8
B 11,1		×		4350	3325	655		1067	398	13,3
B 12,1		×		4500	3400	761		1000	504	14,4
B 12,6		×		4650	3500	835		931	577	15
B 13,7●		×	×	4800	3600	910	862	652	16,1	
B 14,6		×	×	5000	3700	958	766	700	17,1	
B 15,6●		×	×	5200	3800	1005	670	747	18,2	
B 16,7		×	×	5400	3900	1075	576	816	19,4	
B 17,9●		×	×	5600	4000	1144	481	885	20,7	
B 19,0		×	×	5800	4125	1232	388	973	21,8	
B 20,2		×	×	6000	4250	1341	297	1082	23,2	

Die mit ● gekennzeichneten Größen für Streckenausbau bevorzugen.

Die in dieser Norm festgelegten Ausführungen (zwei-, drei- und vierteilig) für Bogen sind durch Kreuze gekennzeichnet. ²⁾ bis ⁴⁾ siehe Seite 2

¹⁾ Bei GI 130 und kleiner beträgt dieses Maß 23 mm, bei GI 140 27 mm.

Fortsetzung Seite 2 und 3

Normenausschuß Bergbau (FABERG) im DIN Deutsches Institut für Normung e. V.

Jede Art der Vervielfältigung, auch auszugsweise, nur mit Genehmigung des DIN Deutsches Institut für Normung e. V., Berlin, gestattet.